

## Unilift AP12, AP35, AP50

Інструкції з монтажу та експлуатації



Other languages

<http://net.grundfos.com/qr/i/96011045>

be  
think  
innovate

**GRUNDFOS** 

# Українська (UA) Інструкції з монтажу та експлуатації

## Переклад оригінальної англійської версії

У цій інструкції з монтажу та експлуатації наведено опис насосів Unilift AP12, AP35 і AP50 компанії Grundfos.

У розділах 1-5 надано інформацію, необхідну для безпечного розпакування, монтажу та запуску виробу.

У розділах 6-10 надано важливу інформацію про виріб, а також про його обслуговування, пошук та усунення несправностей і утилізацію.

## ЗМІСТ

	Сторінка
<b>1. Загальні відомості</b>	<b>2</b>
1.1 Короткі характеристики безпеки	2
1.2 Примітки	3
<b>2. Отримання виробу</b>	<b>3</b>
2.1 Огляд виробу	3
<b>3. Монтаж виробу</b>	<b>3</b>
3.1 Місце монтажу	3
3.2 Монтаж механічної частини обладнання	4
<b>4. Електричні підключення</b>	<b>5</b>
4.1 Перевірка напрямку обертання	6
<b>5. Запуск виробу</b>	<b>6</b>
<b>6. Опис продукту</b>	<b>6</b>
6.1 Використання за призначенням	7
6.2 Рідини, що перекачуються	7
6.3 Маркування	7
<b>7. Обслуговування виробу</b>	<b>8</b>
7.1 Технічне обслуговування виробу	9
7.2 Мاستило	9
7.3 Установка	9
7.4 Комплекти для обслуговування	9
7.5 Забруднені насоси	9
<b>8. Пошук та усунення несправностей виробу</b>	<b>10</b>
<b>9. Технічні дані</b>	<b>12</b>
9.1 Температура зберігання	12
9.2 Умови експлуатації	12
9.3 Рівень звукового тиску	12
<b>10. Утилізація виробу</b>	<b>12</b>



Перед початком монтажу прочитайте цей документ. Монтаж та експлуатація повинні виконуватись відповідно до місцевих норм та загальноприйнятих правил.

Цей пристрій може використовуватися дітьми віком від 8 років і старше, а також особами з обмеженими фізичними, сенсорними або розумовими здібностями або без досвіду роботи та знання за умови, що такі особи знаходяться під наглядом або пройшли інструктаж з безпечного використання цього пристрою та розуміють ризики, що з ним пов'язані.

Дітям забороняється гратися з цим пристроєм. Очищення і технічне обслуговування обладнання не повинні виконуватися дітьми без нагляду.



## 1. Загальні відомості

### 1.1 Короткі характеристики безпеки

Наведені нижче символи та короткі характеристики безпеки можуть з'являтися в інструкціях з монтажу та експлуатації, інструкціях з техніки безпеки та інструкціях з технічного обслуговування компанії Grundfos.

#### НЕБЕЗПЕЧНО



Вказує на небезпечну ситуацію, яка, якщо її неможливо уникнути, призведе до смерті або серйозної травми.

#### ПОПЕРЕДЖЕННЯ



Вказує на небезпечну ситуацію, яка, якщо її неможливо уникнути, може призвести до смерті або серйозної травми.

#### УВАГА



Вказує на небезпечну ситуацію, яка, якщо її неможливо уникнути, може призвести до незначної травми або травми середнього ступеня тяжкості.

Короткі характеристики безпеки мають таку структуру:

#### СЛОВО-СИГНАЛ



##### Опис небезпеки

Наслідок у разі недотримання попередження.

- Захід із запобігання небезпеки.

## 1.2 Примітки

Наведені нижче символи та примітки можуть з'являтися в інструкціях з монтажу та експлуатації, інструкціях з техніки безпеки та інструкціях з технічного обслуговування компанії Grundfos.



Дотримуйтесь цих правил при роботі із вибухозахищеними виробами.



Синє або сіре коло з білим графічним символом вказує на те, що необхідно вжити захід для запобігання небезпеки.



Червоне або сіре коло з діагональною рисою, можливо з чорним графічним символом, вказує на те, що захід вживати не потрібно або його слід припинити.



Недотримання цих інструкцій може стати причиною несправності або пошкодження обладнання.



Рекомендації, що спрощують роботу.

## 2. Отримання виробу

### ПОПЕРЕДЖЕННЯ

#### Падіння предметів



- Смерть або серйозна травма
- Під час розпакування тримайте виріб у стабільному положенні.
- Користуйтеся засобами індивідуального захисту.

### 2.1 Огляд виробу

Переконайтеся в тому, що отриманий виріб відповідає замовленню.

Перевірте відповідність напруги та частоти виробу напрузі та частоті на місці монтажу.

## 3. Монтаж виробу

### УВАГА

#### Токсичний матеріал

Незначна травма або травма середнього ступеня тяжкості



- Виріб повинен класифікуватися як забруднений, якщо він використовувався для рідини, що є шкідливою для здоров'я або токсичною.
- Користуйтеся засобами індивідуального захисту.



Монтаж виробу повинен виконуватись спеціально підготовленим персоналом відповідно до місцевих норм.



Згідно з EN 60335-2-41/A2:2010 цей виріб з 5-метровим кабелем живлення може використовуватись лише в приміщенні.

### 3.1 Місце монтажу



Над рівнем рідини повинно бути завжди щонайменше 3 м вільної довжини кабелю. Це обмежує монтажну глибину до 7 м для насосів з 10-метровим кабелем та до 2 м для насосів з 5-метровим кабелем.

#### 3.1.1 Мінімальний простір

Колодязь, водойма або бак повинен мати розміри, які відповідають співвідношенню між потоком води, що потрапляє у такий колодязь, водойму або бак, та продуктивністю насоса.

В разі встановлення насоса в стаціонарній установці з поплавцевим вимикачем, для вільного переміщення поплавцевого вимикача мінімальні розміри колодязя, водойми або бака повинні відповідати зазначеним на рис. 1. Поплавцевий вимикач встановлюється на мінімальну вільну довжину кабелю. Див. розділ [3.2.5 Регулювання довжини кабелю поплавцевого вимикача](#).

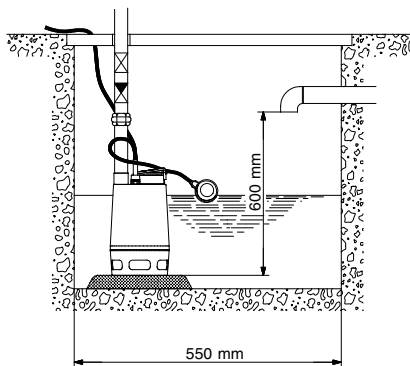


Рис. 1 Мінімальні розміри колодязя при встановленні поплавцевого вимикача на мінімальну вільну довжину кабелю

TM00 2918 1697

### 3.2 Монтаж механічної частини обладнання

#### НЕБЕЗПЕЧНО

##### Удар електричним струмом

Смерть або серйозна травма

- Перед початком будь-яких робіт з виробом вимкніть електроживлення.
- Переконайтеся в тому, що електроживлення не може бути випадково ввімкнене.



#### УВАГА

##### Гострий елемент

Незначна травма або травма середнього ступеня тяжкості

- Користуйтеся засобами індивідуального захисту.
- Unilift AP35, AP50: Переконайтеся у відсутності контакту з крильчаткою насоса.



Заборонено виконувати установку насоса, якщо він висить на електричному кабелі або нагнітальному трубопроводі.

#### 3.2.1 Фундамент

Розташуйте насос на плиті або на цеглах таким чином, щоб всмоктувальний сітчастий фільтр не мав осадку, бруду або подібних матеріалів. Дивіться рис. 2.

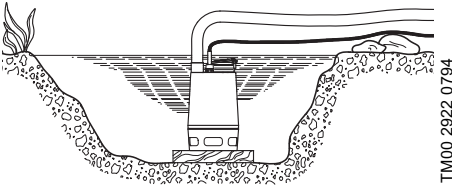


Рис. 2 Розташуйте насос на плиті

TM00 2922 0794

#### 3.2.2 Піднімання насоса



Не тягніть і не піднімайте виріб за кабелі живлення.

Піднімайте насос за ручку насоса. Не піднімайте насос за кабелі живлення або за нагнітальний трубопровід чи шланг.

Якщо насос встановлений в колодязі або баку, опускайте й піднімайте його за допомогою дроту або ланцюга, що кріпиться до ручки насоса.

#### 3.2.3 Встановлення насоса

Насос може працювати у вертикальному чи горизонтальному положенні. Вихідний патрубок завжди повинен бути найвищою точкою насоса. Дивіться рис. 3.

Під час роботи всмоктувальний сітчастий фільтр повинен завжди повністю покриватись перекачуваною рідиною.

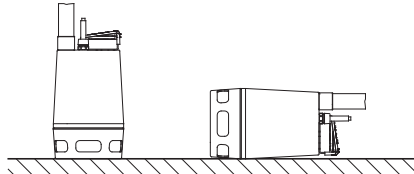


Рис. 3 Положення насоса

TM00 2920 0794

Після підключення трубопроводу або шланга встановіть насос у робоче положення.

Розмістіть насос так, щоб його впускний отвір не міг бути заблокований чи частково заблокований мулом, брудом чи подібними матеріалами.

У випадку стаціонарної установки перед монтажем насоса колодязь повинен бути очищений від мулу, каміння тощо.

#### 3.2.4 З'єднання з трубопроводом

Для стаціонарної установки ми рекомендуємо вам встановити на нагнітальному трубопроводі з'єднувальну муфту, зворотний клапан та запірний клапан.

### 3.2.5 Регулювання довжини кабелю поплавцевого вимикача

Стосовно насосів, що поставляються з поплавцевим вимикачем, різницю у рівні між пуском та зупиненням можна регулювати, змінюючи вільну довжину кабелю між поплавцевим вимикачем і ручкою насоса.

- Збільшена вільна довжина кабелю призводить до меншої кількості пусків і зупинок та великого перепаду рівня.
- Зменшена вільна довжина кабелю призводить до більшої кількості пусків і зупинок та малого перепаду рівня.

Для запобігання потраплянню повітря до насоса рівень зупинки повинен бути вище впускного отвору насоса.

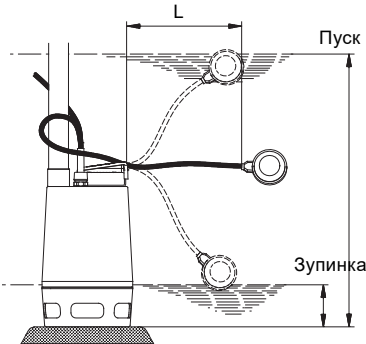


Рис. 4 Рівні пуску та зупинки

Рівні пуску та зупинки змінюються відповідно до довжини кабелю.

#### Рівні пуску та зупинки Unilift AP

Тип насоса	Мінімальна довжина кабелю (L): 100 мм		Максимальна довжина кабелю (L): 250 мм	
	Пуск [мм]	Зупинка [мм]	Пуск [мм]	Зупинка* [мм]
AP12.40	360	230	370	100
AP12.50	410	250	380	110
AP35	440	280	450	155
AP50	460	320	450	190

\* Мінімальний рівень зупинки під час безперервної роботи або при використанні зовнішнього контролера.

## 4. Електричні підключення

### НЕБЕЗПЕЧНО

#### Удар електричним струмом

Смерть або серйозна травма

- Перед початком будь-яких робіт з виробом вимкніть електроживлення.
- Переконайтеся в тому, що електроживлення не може бути випадково ввімкнене.



### НЕБЕЗПЕЧНО

#### Удар електричним струмом

Смерть або серйозна травма

- Установка повинна оснащуватися пристроєм захисного вимикання (RCD) зі струмом відключення менше 30 мА.



### НЕБЕЗПЕЧНО

#### Удар електричним струмом

Смерть або серйозна травма

- Переконайтеся, що штепсельний роз'єм електроживлення, що постачається у комплекті з виробом, відповідає місцевим нормам.
- Штепсель повинен мати таку ж систему підключення захисного заземлення, що й розетка електроживлення. Якщо це не так, скористайтеся відповідним перехідником, якщо це дозволено згідно з місцевими нормами.



### НЕБЕЗПЕЧНО

#### Удар електричним струмом

Смерть або серйозна травма

- Силові кабелі без штепселя повинні приєднуватися до переривача живлення, включеного до стаціонарної проводки, згідно з місцевими правилами прокладки проводки.



Усі електричні з'єднання повинні виконуватися кваліфікованим спеціалістом відповідно до місцевих норм.



В залежності від місцевих норм, при умовах експлуатації насоса у переносному виконанні необхідно, щоб він мав кабель живлення мінімальною довжиною 10 м.

TM00 2924 1719

Переконайтеся, що виріб придатний для роботи з напругою живлення та частотою живлення, наявною у місці встановлення. Напругу та частоту зазначено на заводській табличці насоса.

Насос повинен бути під'єднаний до зовнішнього вимикача електроживлення. Якщо насос не встановлений біля вимикача, то вимикач повинен мати фіксатор.

Трифазні насоси повинні бути під'єднані до зовнішнього автомата захисту електродвигуна з диференціальним механізмом відключення. Номінальний струм автомата захисту електродвигуна повинен відповідати електричним характеристикам, вказаним на заводській табличці насоса.

Якщо до трифазного насоса підключено реле рівня, автомат захисту електродвигуна повинен бути електромагнітного типу.

Однофазні насоси мають вмонтований тепловий захист від перевантаження і не потребують додаткового захисту електродвигуна.



При перевантаженні електродвигун автоматично зупиняється. Коли електродвигун охолоне до нормальної температури, він запуститься автоматично.

#### 4.1 Перевірка напрямку обертання

##### Лише для трифазних насосів

Перевіряйте напрямок обертання кожного разу при під'єднанні насоса на новому місці експлуатації.

1. Розмістіть насос таким чином, щоб можна було бачити крильчатку.
2. На короткий час запустіть насос.
3. Спостерігайте за напрямком обертання крильчатки. На правильний напрямок обертання вказує стрілка на всмоктувальному сітчастому фільтрі (за годинниковою стрілкою, якщо дивитись знизу). Якщо крильчатка обертається у неправильному напрямку, то поміняйте напрямок руху шляхом зміни двох фаз живлення електродвигуна.

Якщо насос під'єднано до трубопроводної системи, перевірте напрямок обертання у такий спосіб:

1. Запустіть насос і перевірте кількість води або тиск.
2. Зупиніть насос і поміняйте місцями дві фази живлення електродвигуна.
3. Запустіть насос і перевірте кількість води або тиск.
4. Зупиніть насос.

Порівняйте результати, отримані після виконання пунктів 1 та 3. Більша кількість води свідчить про правильний напрямок обертання.

## 5. Запуск виробу

### НЕБЕЗПЕЧНО

#### Удар електричним струмом

Смерть або серйозна травма



- Забороняється використовувати насос у плавальних басейнах, садових ставках або аналогічних місцях, якщо у воді знаходяться люди.



Насос можна включати на короткий час без занурення у рідину для перевірки напрямку обертання.

1. Перед запуском насоса переконайтеся в тому, що всмоктувальний сітчастий фільтр встановлений на насосі і занурений у перекачувану рідину.
2. Відкрийте запірний клапан (в разі наявності) та перевірте положення реле рівня.

## 6. Опис продукту

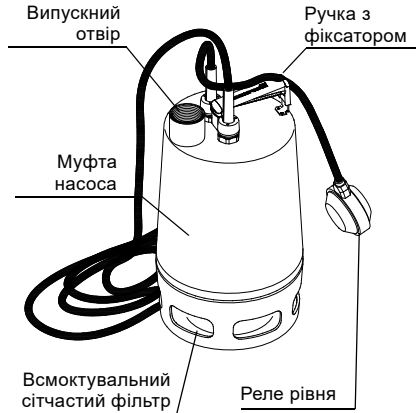


Рис. 5 Unilift AP

## 6.1 Використання за призначенням

Насос Unilift AP компанії Grundfos - це одноступінчатий занурювальний насос, призначений для перекачування стічних вод.

Насос може перекачувати воду з обмеженою кількістю твердих включень без блокування або пошкодження за умови відсутності камінців чи подібних матеріалів.

Насос працює при автоматичному, а також ручному керуванні і може використовуватись у складі стаціонарних установок або в переносному виконанні.

Галузі застосування	AP12	AP35	AP50
Відкачування води із затоплених підвалів або будівель	•	•	•
Пониження рівня ґрунтових вод	•	•	•
Перекачування води з колодязів збору стічних вод	•	•	•
Перекачування води з колодязів збору поверхневих вод, що поступають з водостоків на дахах будівель, шахт, тунелів тощо	•	•	•
Спорожнення та наповнення басейнів, ставків, колодязів тощо	•	•	•
Перекачування стічних вод з вмістом волокон із пралень та об'єктів легкої промисловості		•	•
Перекачування побутових стічних вод із відстійників та систем очистки від осаду		•	•
Перекачування побутових стічних вод без напору із санвузлів		•	•

Гарантія не поширюється на неправильне використання насоса, яке може, наприклад, призвести до його блокування та зношення.

## 6.2 Рідини, що перекачуються

Насос здатний перекачувати воду, що містить обмежену кількість сферичних частинок. Перекачування сферичних частинок, що перевищують максимальні розміри частинок для насоса, може блокувати або пошкодити насос. Максимальний розмір частинок: див. розділ 9. Технічні дані.

Насос не призначений для експлуатації з такими рідинами:

- каналізаційні стоки;
- рідини, які містять волокнисті сторонні включення;
- займісті рідини (нафта, бензин тощо);
- агресивні рідини;
- рідини, що містять тверді речовини, що перевищують максимально рекомендований розмір частинок для насоса.

## 6.3 Маркування

### 6.3.1 Заводська табличка (шильдик)

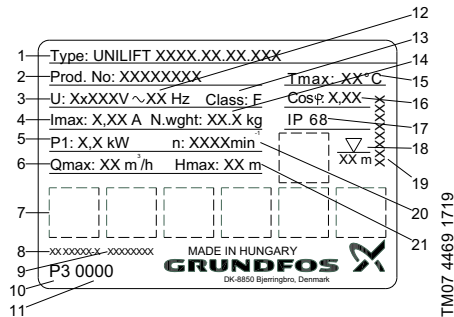


Рис. 6 Приклад заводської таблички

Поз.	Опис
1	Тип виробу
2	Номер виробу
3	Напруга живлення [В]
4	Максимальний струм [А]
5	Вхідна потужність [кВт]
6	Максимальна витрата [м³/год]
7	Сертифікати
8	Ідентифікаційний номер для стандартів EN
9	Ідентифікаційний номер для інструкції з техніки безпеки
10	Заводський код
11	Виробничий код (PPTT)
12	Частота [Гц]
13	Клас ізоляції
14	Вага нетто [кг]
15	Максимальна температура рідини [°C]
16	Косинус Фі
17	Клас захисту корпусу
18	Максимальна глибина занурення [м]
19	Схема заводської таблички
20	Швидкість [хв <sup>-1</sup> ]
21	Максимальний напір [м]

TM07 4469 1719

## 6.3.2 Тип

<b>Приклад</b>	<b>Unilift AP 35 B. 50.08. A 1 .V</b>
Типорозмір	
Максимальний розмір твердих часток [мм]	
Тип насоса:	
[ ] = AP Pump	
V = AP Basic	
Номінальний діаметр випускного отвору	
Вихідна потужність, $P_2 / 100$ [Вт]	
Регулювання рівня:	
A = Автоматична експлуатація з поплавцевим вимикачем	
[ ] = Експлуатація вручну без поплавцевого вимикача	
Електродвигун:	
1 = Однофазний	
3 = Трифазний	
Крильчатка:	
V = Вихрова крильчатка	

## 7. Обслуговування виробу

**НЕБЕЗПЕЧНО****Удар електричним струмом**

Смерть або серйозна травма



- Перед початком будь-яких робіт з виробом вимкніть електроживлення.
- Переконайтеся в тому, що електроживлення не може бути випадково ввімкнене.

**УВАГА****Гострий елемент**

Незначна травма або травма середнього ступеня тяжкості



- Користуйтеся засобами індивідуального захисту.

**УВАГА****Токсичний матеріал**

Незначна травма або травма середнього ступеня тяжкості



- Виріб повинен класифікуватися як забруднений, якщо він використовувався для рідини, що є шкідливою для здоров'я або токсичною.
- Користуйтеся засобами індивідуального захисту.

**УВАГА****Біологічна небезпека**

Незначна травма або травма середнього ступеня тяжкості



- Ретельно промийте виріб чистою водою та промийте деталі виробу у воді після демонтажу.
- Користуйтеся засобами індивідуального захисту.



В разі пошкодження кабелю живлення або реле рівня необхідно провести його заміну у сервісному центрі, авторизованому компанією Grundfos.



Технічне обслуговування має виконуватись спеціально підготовленим персоналом.

Крім того, слід виконувати усі правила та положення щодо безпеки, охорони здоров'я та навколишнього середовища.

1. Якщо насос використовувався для інших рідин, окрім чистої води, ретельно промийте насос чистою водою, перш ніж проводити технічне і сервісне обслуговування.
2. Після демонтажу промийте деталі насоса водою.



## 7.1 Технічне обслуговування виробу

Щорічно перевіряйте насос і замінійте у ньому мастило. Якщо насос використовується для перекачування рідин з абразивними частинками або постійно працює, то він повинен перевірятись через коротші проміжки часу.

Якщо у злитому мастилі міститься вода або інші сторонні предмети чи бруд, ми рекомендуємо вам замінити ущільнення вала.

## 7.2 Мастило

У разі тривалого часу експлуатації або безперервної експлуатації заміна мастила проводиться наступним чином:

Температура рідини	Мастило треба замінити після
20 °С	4500 годин експлуатації
40 °С	3000 годин експлуатації
55 °С	1500 годин експлуатації

Насос містить 78 мл неутруйного мастила.

Використане мастило необхідно утилізувати згідно з місцевими нормами.

## 7.3 Установка

Конструкція насоса буде показана в таблиці нижче та на рисунках А, В і С у кінці цієї інструкції.

Поз.	Опис
6	Кожух насоса
37a	Ущільнювальне кільце
49	Крильчатка
55	Муфта насоса з електродвигуном
66	Шайба
67	Контргайка
84	Всмоктувальний сітчастий фільтр
105	Ущільнення вала
182	Реле рівня
188a	Гвинти
193	Гвинти

## 7.4 Комплекти для обслуговування

Комплект для обслуговування	Номер виробу
Ущільнення вала, стандартне	96429307
Ущільнення вала, вітонове (FKM)	96429308
Мастило	96010646

## 7.5 Забруднені насоси

### УВАГА

#### Біологічна небезпека

Незначна травма або травма середнього ступеня тяжкості

- Ретельно промийте виріб чистою водою та промийте деталі виробу у воді після демонтажу.
- Користуйтеся засобами індивідуального захисту.



## 8. Пошук та усунення несправностей виробу

## НЕБЕЗПЕЧНО

## Удар електричним струмом

- Смерть або серйозна травма
- Перед початком будь-яких робіт з виробом вимкніть електроживлення.
  - Переконайтеся в тому, що електроживлення не може бути випадково ввімкнене.



## УВАГА

## Токсичний матеріал

- Незначна травма або травма середнього ступеня тяжкості
- Виріб повинен класифікуватися як забруднений, якщо він використовувався для рідини, що є шкідливою для здоров'я або токсичною.
  - Користуйтеся засобами індивідуального захисту.



## УВАГА

## Гострий елемент

- Незначна травма або травма середнього ступеня тяжкості
- Користуйтеся засобами індивідуального захисту.



Несправність	Причина	Спосіб усунення
1. Електродвигун не запускається.	a) Відсутнє живлення.	Під'єднати джерело живлення.
	b) Насос був зупинений реле рівня.	Відрегулювати або замінити реле рівня.
	c) Плавкі запобіжники перегоріли.	Замінити плавкі запобіжники.
	d) Спрацював захист електродвигуна або теплове реле.	Зачекати, доки захист електродвигуна знову не включиться, або скинути реле.
	e) Крильчатка заблокована сторонніми предметами чи брудом.	Очистити крильчатку.
	f) Коротке замикання у кабелі чи електродвигуні.	Замінити несправну частину.
2. Захист електродвигуна або теплове реле спрацює після нетривалої експлуатації.	a) Рідина має занадто високу температуру.	Використати насос іншого типу. Звернутися до місцевого постачальника або у відділ підтримки збуту компанії Grundfos.
	b) Крильчатка повністю або частково заблокована сторонніми предметами.	Прочистити насос.
	c) Відмова фази живлення.	Викликати електрика.
	d) Дуже низька напруга.	Викликати електрика.
	e) Занадто низьке установче значення перевантаження захисного автоматичного вимикача електродвигуна.	Відрегулювати установче значення.
	f) Неправильний напрямок обертання.	Змінити напрямок обертання. Див. розділ <a href="#">4.1 Перевірка напрямку обертання</a> .

Несправність	Причина	Спосіб усунення
3. Насос постійно працює або забезпечує недостатню подачу води.	a) Насос частково заблоковано сторонніми предметами чи брудом.	Прочистити насос.
	b) Напірний трубопровід або клапан частково заблоковані брудом.	Прочистити напірний трубопровід або клапан.
	c) Неправильне кріплення крильчатки на валу.	Закріпити крильчатку.
	d) Неправильний напрямок обертання. Див. розділ <a href="#">4.1 Перевірка напрямку обертання</a> .	Змінити напрямок обертання.
	e) Неправильно встановлене реле рівня.	Відрегулювати реле рівня.
	f) Насос занадто малий для цієї галузі застосування.	Замінити насос.
	g) Крильчатка зношена.	Замінити крильчатку.
4. Насос працює, але немає подачі води.	a) Насос заблоковано брудом.	Прочистити насос.
	b) Напірний трубопровід або клапан заблоковані брудом.	Прочистити напірний трубопровід або клапан.
	c) Неправильне кріплення крильчатки на валу.	Закріпити крильчатку.
	d) Наявність повітря у насосі.	Видалити повітря з насоса та напірного трубопроводу.
	e) Дуже низький рівень рідини. Всмоктувальний сітчастий фільтр недостатньо занурений у перекачувану рідину.	Занурити насос у рідину або відрегулювати реле рівня.
	f) Насоси з поплавцевим вимикачем: Поплавцевий вимикач не може вільно рухатися.	Відрегулювати поплавцевий вимикач. Див. розділ <a href="#">3.2.5 Регулювання довжини кабелю поплавцевого вимикача</a> .

## 9. Технічні дані

### 9.1 Температура зберігання

До -30 °С.

### 9.2 Умови експлуатації

Мінімальна температура рідини	0 °С
Максимальна температура рідини	Макс. температура рідини: +55 °С, постійно. Для Unilift AP 12, AP 35 та AP 50 без поплавцевого вимикача, якщо рідина не дотикається до кабеля та вилки: до +70 °С - не більше ніж 3 хв. кожні 30 хв. роботи.
Глибина встановлення	Максимум 10 м нижче рівня рідини.
Значення рН	4-10
Щільність	Максимум 1100 кг/м <sup>3</sup>
В'язкість	Максимум 10 мм <sup>2</sup> /с
Максимальний розмір частинок	Макс. сферичний діаметр: Unilift AP12: 12 мм Unilift AP35: 35 мм Unilift AP50: 50 мм
Технічні дані	Дивіться заводську табличку насоса.



Над рівнем рідини повинно бути завжди щонайменше 3 м вільної довжини кабелю. Це обмежує монтажну глибину до 7 м для насосів з 10-метровим кабелем та до 2 м для насосів з 5-метровим кабелем.

### 9.3 Рівень звукового тиску

Рівень звукового тиску насоса нижчий за граничні значення, вказані в Директиві Ради Європи 2006/42/ЕС для промислового обладнання.

## 10. Утилізація виробу

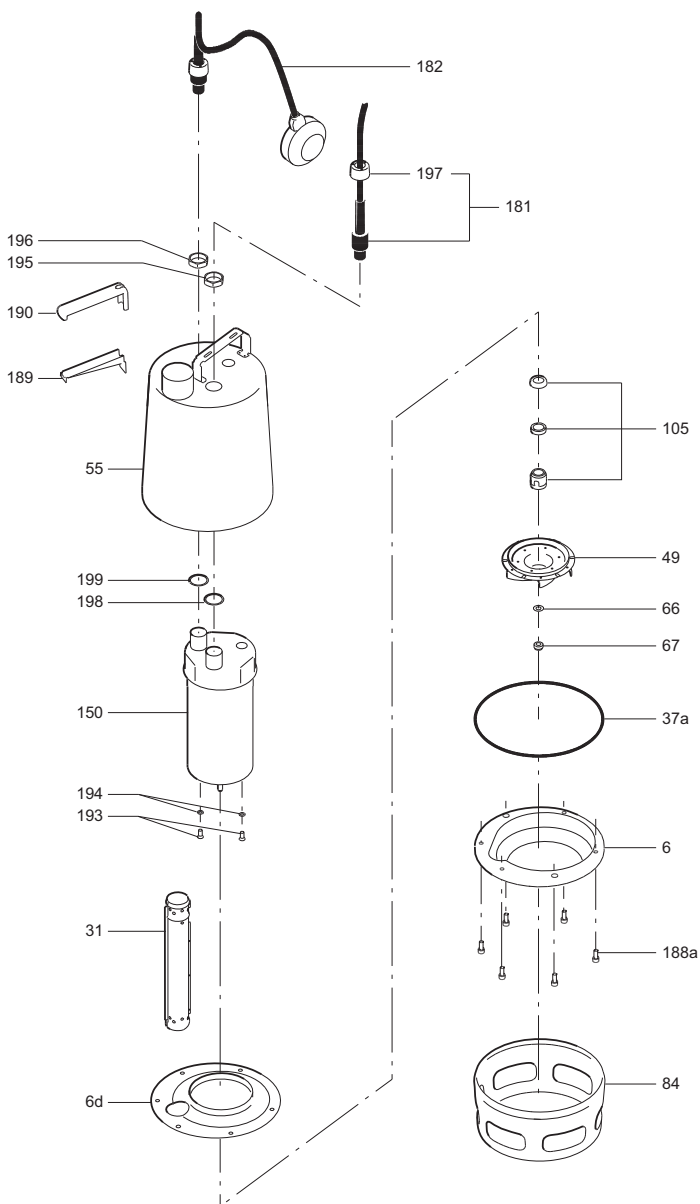
Даний виріб, а також вузли і деталі повинні збиратися і видалятися відповідно до вимог екології:

1. Використовуйте державні або приватні служби збору сміття.
2. Якщо такі організації або фірми відсутні, зв'яжіться з найближчою філією або Сервісним центром Grundfos.



Символ перекресленого сміттового контейнера на виробі означає, що він повинен утилізуватися окремо від побутових відходів. Коли виріб, на якому є такий символ, добігає кінця строку служби, його слід відвезти до пункту збору сміття, визначеного місцевим управлінням з видалення відходів. Окрема утилізація таких виробів допоможе захистити довкілля та здоров'я людей.

Також див. інформацію про закінчення терміну служби на сайті [www.grundfos.com/product-recycling](http://www.grundfos.com/product-recycling).



TM02 5230 1615

## GRUNDFOS WARRANTY - AUSTRALIA AND NEW ZEALAND

### Free from manufacturing defects

1. The relevant Grundfos entity, as specified below, warrants that from the date of purchase and for the period related to the specific product purchased (**Warranty Period**) the products purchased (**Equipment**) by you (**the Customer**) in the relevant country will, with normal use, be free from manufacturing defects and material defects (**Warranty**), subject to the terms set out herein.

**FOR EQUIPMENT PURCHASED IN AUSTRALIA:** : This Warranty is provided by Grundfos Pumps Pty Ltd (ACN 007920765) of 515 South Road Regency Park SA 5010 PH: (08) 8461 4611 Email: [contact-au@grundfos.com](mailto:contact-au@grundfos.com) (**Grundfos Australia**)

**FOR EQUIPMENT PURCHASED IN NEW ZEALAND:** This Warranty is provided by Grundfos Pumps NZ Limited (Company number 108507) of 17 Beatrice Tinsley Crescent, Albany, North Shore City, 0632 PH: (09) 41532540 Email: [contact-nz@grundfos.com](mailto:contact-nz@grundfos.com) (**Grundfos NZ**).

(In this Warranty references to "**Grundfos**" shall mean either Grundfos Australia or Grundfos NZ, as applicable)

2. The relevant **Warranty Period** varies between different items of Equipment and can be confirmed by your Equipment supplier or by contacting the relevant Grundfos entity at the above address.

### Non Transferable

3. This Warranty is non-transferable and only applies to the first person to purchase and to use or install the Equipment.

### Conditions

4. The Customer must provide the original proof or purchase for the Equipment.
5. This Warranty only applies where a defect has arisen, wholly or substantially, as a result of faulty manufacture, parts or workmanship and where such defect appears during the Warranty Period.
6. The Warranty does not apply in the following circumstances:
  - a. where the damage arises due to normal wear and tear;
  - b. where the Equipment was not installed in accordance with Grundfos' installation and operating instructions for the Equipment;
  - c. where the Customer failed to specify a site condition or specification at the time of ordering the Equipment, which subsequently affects the operation of the Equipment;
  - d. where damage results because the Equipment is installed to operate at a duty point other than what has been specified at the time of ordering;
  - e. the Equipment has been stored by the Customer prior to installation and operation and such period of storage is not in accordance with the requirements set out in the Equipment's operation and installation manual;
  - f. where the Customer attempts to repair the Equipment;
  - g. where damage is caused by abuse, mishandling or failure to follow operating instructions;
  - h. where the servicing or modification of the Equipment was conducted by someone other than by Grundfos or its authorised service agent; or
  - i. where damage occurs during shipping or other transit.
7. This Warranty does not cover:
  - a. repair of Equipment polluted by poisonous media or other liquids injurious to the environment;
  - b. the cost of disassembly, assembly and installation; or
  - c. the Equipment where protection devices have been installed but have not been used or monitored.

## Excluded products

8. This Warranty does not apply to Equipment that Grundfos imports that is not manufactured by Grundfos (or one of its related companies). However:
- a. **FOR EQUIPMENT PURCHASED IN AUSTRALIA:** The Customer is entitled to the benefit of the warranty provided by the overseas manufacturer of that Equipment (if any), and any rights the Customer may have under the Australian Consumer Law (**ACL**).
  - b. **FOR EQUIPMENT PURCHASED IN NEW ZEALAND:** The Customer is entitled to the benefit of the warranty provided by the overseas manufacturer of that Equipment (if any), and any rights the Customer may have under the Consumer Guarantees Act 1993 (**CGA**) that have not otherwise been lawfully excluded.

## Warranty is additional to statutory consumer rights

9. This Warranty is in addition to and does not exclude, restrict or modify in any way any non-excludable statutory rights the Customer may have, including any rights the Customer may have under the ACL or the CGA (as applicable).
10. **FOR EQUIPMENT PURCHASED IN AUSTRALIA:** Grundfos Australia provides the following advice to all Customers who are consumers as defined by the ACL and to whom the ACL applies, as required by the ACL:

*Our goods come with guarantees that cannot be excluded under the Australian Consumer Law. You are entitled to a replacement or refund for a major failure and compensation for any other reasonably foreseeable loss or damage. You are also entitled to have the goods repaired or replaced if the goods fail to be of acceptable quality and the failure does not amount to a major failure.*

11. **FOR EQUIPMENT PURCHASED IN NEW ZEALAND:** Grundfos NZ provides the following advice to all Customers who are consumers as defined by the CGA and to whom the CGA applies:

*Unless the provisions of the CGA have been lawfully excluded, the guarantees and the remedies for failure to comply with those guarantees as set out in the CGA shall apply. Such remedies include the repair or replacement of the Equipment or, where the failure is of a substantial character, the rejection of the Equipment or compensation for the reduction in value of the Equipment. In addition to these remedies, you are also entitled to compensation for reasonably foreseeable loss or damage resulting from the failure.*

## How to claim

12. Instructions for making a Warranty claim:
- a. The Customer must inform Grundfos as soon as any Warranty claim arises. The Customer must contact Grundfos:
    - i. in writing, by notice sent to:

**FOR EQUIPMENT PURCHASED IN AUSTRALIA:**  
**Grundfos Pumps Pty Ltd**  
**515 South Road, Regency Park, South Australia, 5010;**

**FOR EQUIPMENT PURCHASED IN NEW ZEALAND:**  
**Grundfos Pumps New Zealand Ltd**  
**17 Beatrice Tinsley Crescent, Albany, North Shore City, 0632; or**

- ii. by returning the item to the place of purchase and requesting them to complete the required documentation (a Goods Return Advice or a Field Warranty Claim Form) and send it to Grundfos.

- b. The Customer must provide Grundfos with a description of the problem encountered with the Equipment, the Equipment model number, serial number, and date of purchase. Most importantly, the Customer must provide Grundfos the original proof of purchase. The Customer will bear the cost of notifying Grundfos of the Warranty claim.

**What Grundfos will do**

- 13. If Grundfos is informed of any claim within the Warranty Period and that claim is within the terms of this Warranty, Grundfos will make arrangements for the service, repair or replacement of the Equipment, at the sole discretion and cost of Grundfos. The Customer will bear the cost of freight and insurance to transport any products to Grundfos, or to the place of purchase (as applicable). Grundfos will bear the cost of freight for the return and dispatch of the repaired or replaced Equipment if the claim is accepted under this Warranty.
- 14. If a Warranty claim is not accepted, Grundfos will inform the Customer in writing that the Warranty claim was not accepted and the reasons for non-acceptance. The Customer will bear the cost of any freight for the return and dispatch of the Equipment, and the cost of any repairs undertaken by Grundfos if requested by the Customer to do so.

**Warranty Periods**

Unless otherwise stated below, all Grundfos product comes as standard with a 2 Year Warranty.

1 Year Warranty

- Start Controllers
- Grundfos Ultra 6"-12" Ultra
- Ultra 4" Motor TX & GX
- DIS
- DIT
- Wellmaster Accessories
- Dosing accessories
- DSB
- OCD
- VGA
- DSA
- DSS
- DIA
- UV

3 Year Warranty

- Grundfos SP 4"
- CRI
- Grundfos SP w/MP204 6"-12"

5 Year Warranty

- Pressure Tanks
- Wellmaster Flexible Rising Main
- CRN

10 Year Warranty

- Fixed Solar Array

25 Year Linear Performance Warranty

- Solar Modules





**Argentina**

Bombas GRUNDFOS de Argentina S.A.  
Ruta Panamericana km. 37.500 Centro  
Industrial Garin  
1619 Garin Pcia. de B.A.  
Phone: +54-3327 414 444  
Telefax: +54-3327 45 3190

**Australia**

GRUNDFOS Pumps Pty. Ltd.  
P.O. Box 2040  
Regency Park  
South Australia 5942  
Phone: +61-8-8461-4611  
Telefax: +61-8-8340 0155

**Austria**

GRUNDFOS Pumpen Vertrieb  
Ges.m.b.H.  
Grundfosstraße 2  
A-5082 Grödig/Salzburg  
Tel.: +43-6246-883-0  
Telefax: +43-6246-883-30

**Belgium**

N.V. GRUNDFOS Bellux S.A.  
Boomsesteenweg 81-83  
B-2630 Aartselaar  
Tél.: +32-3-870 7300  
Télécopie: +32-3-870 7301

**Belarus**

Представительство ГРУНДФОС в  
Минске  
220125, Минск  
ул. Шафарнянская, 11, оф. 56, БЦ  
«Порт»  
Тел.: +7 (375 17) 286 39 72/73  
Факс: +7 (375 17) 286 39 71  
E-mail: minsk@grundfos.com

**Bosnia and Herzegovina**

GRUNDFOS Sarajevo  
Zmaj od Bosne 7-7A,  
BH-71000 Sarajevo  
Phone: +387 33 592 480  
Telefax: +387 33 590 465  
www.ba.grundfos.com  
e-mail: grundfos@bih.net.ba

**Brazil**

BOMBAS GRUNDFOS DO BRASIL  
Av. Humberto de Alencar Castelo  
Branco, 630  
CEP 09850 - 300  
São Bernardo do Campo - SP  
Phone: +55-11 4393 5533  
Telefax: +55-11 4343 5015

**Bulgaria**

Grundfos Bulgaria EOOD  
Slatina District  
Iztochna Tangenta street no. 100  
BG - 1592 Sofia  
Tel. +359 2 49 22 200  
Fax. +359 2 49 22 201  
email: bulgaria@grundfos.bg

**Canada**

GRUNDFOS Canada Inc.  
2941 Brighton Road  
Oakville, Ontario  
L6H 6C9  
Phone: +1-905 829 9533  
Telefax: +1-905 829 9512

**China**

GRUNDFOS Pumps (Shanghai) Co. Ltd.  
10F The Hub, No. 33 Suhong Road  
Minhang District  
Shanghai 201106  
PRC  
Phone: +86 21 612 252 22  
Telefax: +86 21 612 253 33

**COLOMBIA**

GRUNDFOS Colombia S.A.S.  
Km 1.5 vía Siberia-Cota Conj. Potrero  
Chico,  
Parque Empresarial Arcos de Cota Bod.  
1A.  
Cota, Cundinamarca  
Phone: +57(1)-2913444  
Telefax: +57(1)-8764586

**Croatia**

GRUNDFOS CROATIA d.o.o.  
Buzinski prilaz 38, Buzin  
HR-10010 Zagreb  
Phone: +385 1 6595 400  
Telefax: +385 1 6595 499  
www.hr.grundfos.com

**GRUNDFOS Sales Czechia and Slovakia s.r.o.**

Čajkovského 21  
779 00 Olomouc  
Phone: +420-585-716 111

**Denmark**

GRUNDFOS DK A/S  
Martin Bachs Vej 3  
DK-8850 Bjerringbro  
Tlf.: +45-87 50 50 50  
Telefax: +45-87 50 51 51  
E-mail: info\_GDK@grundfos.com  
www.grundfos.com/DK

**Estonia**

GRUNDFOS Pumps Eesti OÜ  
Peterburi tee 92G  
11415 Tallinn  
Tel: + 372 606 1690  
Fax: + 372 606 1691

**Finland**

OY GRUNDFOS Pumput AB  
Trukkikuja 1  
FI-01360 Vantaa  
Phone: +358-(0) 207 889 500

**France**

Pompes GRUNDFOS Distribution S.A.  
Parc d'Activités de Chesnes  
57, rue de Malacombe  
F-38290 St. Quentin Fallavier (Lyon)  
Tél.: +33-4 74 82 15 15  
Télécopie: +33-4 74 94 10 51

**Germany**

GRUNDFOS GMBH  
Schlüterstr. 33  
40699 Erkrath  
Tel.: +49-(0) 211 929 69-0  
Telefax: +49-(0) 211 929 69-3799  
e-mail: infoservice@grundfos.de  
Service in Deutschland:  
e-mail: kundendienst@grundfos.de

**Greece**

GRUNDFOS Hellas A.E.B.E.  
20th km. Athinon-Markopoulou Av.  
P.O. Box 71  
GR-19002 Peania  
Phone: +0030-210-66 83 400  
Telefax: +0030-210-66 46 273

**Hong Kong**

GRUNDFOS Pumps (Hong Kong) Ltd.  
Unit 1, Ground floor  
Siu Wai Industrial Centre  
29-33 Wing Hong Street &  
68 King Lam Street, Cheung Sha Wan  
Kowloon  
Phone: +852-27861706 / 27861741  
Telefax: +852-27858664

**Hungary**

GRUNDFOS Hungária Kft.  
Tópark u. 8  
H-2045 Törökbálint,  
Phone: +36-23 511 110  
Telefax: +36-23 511 111

**India**

GRUNDFOS Pumps India Private  
Limited  
118 Old Mahabalipuram Road  
Thoraipakkam  
Chennai 600 096  
Phone: +91-44 2496 6800

**Indonesia**

PT. GRUNDFOS POMPA  
Graha Intirub Lt. 2 & 3  
Jln. Cililitan Besar No.454. Makasar,  
Jakarta Timur  
ID-Jakarta 13650  
Phone: +62 21-469-51900  
Telefax: +62 21-460 6910 / 460 6901

**Ireland**

GRUNDFOS (Ireland) Ltd.  
Unit A, Merrywell Business Park  
Ballymount Road Lower  
Dublin 12  
Phone: +353-1-4089 800  
Telefax: +353-1-4089 830

**Italy**

GRUNDFOS Pompe Italia S.r.l.  
Via Gran Sasso 4  
I-20060 Truccazzano (Milano)  
Tel.: +39-02-95838112  
Telefax: +39-02-95309290 / 95838461

**Japan**

GRUNDFOS Pumps K.K.  
1-2-3, Shin-Miyakoda, Kita-ku,  
Hamamatsu  
431-2103 Japan  
Phone: +81 53 428 4760  
Telefax: +81 53 428 5005

**Korea**

GRUNDFOS Pumps Korea Ltd.  
6th Floor, Aju Building 679-5  
Yeoksam-dong, Kangnam-ku, 135-916  
Seoul, Korea  
Phone: +82-2-5317 600  
Telefax: +82-2-5633 725

**Latvia**

SIA GRUNDFOS Pumps Latvia  
Deglava biznesa centrs  
Augusta Deglava iela 60, LV-1035, Rīga,  
Tālr.: + 371 714 9640, 7 149 641  
Faks: + 371 914 9646

**Lithuania**

GRUNDFOS Pumps UAB  
Smolensko g. 6  
LT-03201 Vilnius  
Tel: + 370 52 395 430  
Fax: + 370 52 395 431

**Malaysia**

GRUNDFOS Pumps Sdn. Bhd.  
7 Jalan Peguam U1/25  
Glenmarie Industrial Park  
40150 Shah Alam  
Selangor  
Phone: +60-3-5569 2922  
Telefax: +60-3-5569 2866

**Mexico**

Bombas GRUNDFOS de México S.A. de  
C.V.  
Boulevard TLC No. 15  
Parque Industrial Stiva Aeropuerto  
Apodaca, N.L. 66600  
Phone: +52-81-8144 4000  
Telefax: +52-81-8144 2010

**Netherlands**

GRUNDFOS Netherlands  
Veluwezoom 35  
1326 AE Almere  
Postbus 22015  
1302 CA ALMERE  
Tel.: +31-88-478 6336  
Telefax: +31-88-478 6332  
E-mail: info\_gnl@grundfos.com

**New Zealand**

GRUNDFOS Pumps NZ Ltd.  
17 Beatrice Tinsley Crescent  
North Harbour Industrial Estate  
Albany, Auckland  
Phone: +64-9-415 3240  
Telefax: +64-9-415 3250

**Norway**

GRUNDFOS Pumper A/S  
Strømsveien 344  
Postboks 235, Leirdal  
N-1011 Oslo  
Tlf.: +47-22 90 47 00  
Telefax: +47-22 32 21 50

**Poland**

GRUNDFOS Pompy Sp. z o.o.  
ul. Klonowa 23  
Baranowo k. Poznania  
PL-62-081 Przeźmierowo  
Tel: (+48-61) 650 13 00  
Fax: (+48-61) 650 13 50

**Portugal**

Bombas GRUNDFOS Portugal, S.A.  
Rua Calvet de Magalhães, 241  
Apartado 1079  
P-2770-153 Paço de Arcos  
Tel.: +351-21-440 76 00  
Telefax: +351-21-440 76 90

**Romania**

GRUNDFOS Pompe România SRL  
Bd. Biruintei, nr 103  
Pantelimon county Ilfov  
Phone: +40 21 200 4100  
Telefax: +40 21 200 4101  
E-mail: romania@grundfos.ro

**Russia**

ООО Грундфос Россия  
ул. Школьная, 39-41  
Москва, RU-109544, Russia  
Тел. (+7) 495 564-88-00 (495) 737-30-00  
Факс (+7) 495 564 8811  
E-mail grundfos.moscow@grundfos.com

**Serbia**

Grundfos Srbija d.o.o.  
Omladinskih brigada 90b  
11070 Novi Beograd  
Phone: +381 11 2258 740  
Telefax: +381 11 2281 769  
www.rs.grundfos.com

**Singapore**

GRUNDFOS (Singapore) Pte. Ltd.  
25 Jalan Tukang  
Singapore 619264  
Phone: +65-6681 9688  
Telefax: +65-6681 9689

**Slovakia**

GRUNDFOS s.r.o.  
Prievozská 4D  
821 09 BRATISLAVA  
Phona: +421 2 5020 1426  
sk.grundfos.com

**Slovenia**

GRUNDFOS LJUBLJANA, d.o.o.  
Leskovoška 9e, 1122 Ljubljana  
Phone: +386 (0) 1 568 06 10  
Telefax: +386 (0) 1 568 06 19  
E-mail: tehnika-si@grundfos.com

**South Africa**

Grundfos (PTY) Ltd.  
16 Lascelles Drive, Meadowbrook Estate  
1609 Germiston, Johannesburg  
Tel.: (+27) 10 248 6000  
Fax: (+27) 10 248 6002  
E-mail: lgradidge@grundfos.com

**Spain**

Bombas GRUNDFOS España S.A.  
Camino de la Fuentecilla, s/n  
E-28110 Algete (Madrid)  
Tel.: +34-91-848 8800  
Telefax: +34-91-628 0465

**Sweden**

GRUNDFOS AB  
Box 333 (Lunnagårdsgatan 6)  
431 24 Mölndal  
Tel.: +46 31 332 23 000  
Telefax: +46 31 331 94 60

**Switzerland**

GRUNDFOS Pumpen AG  
Bruggacherstrasse 10  
CH-8117 Fällanden/ZH  
Tel.: +41-44-806 8111  
Telefax: +41-44-806 8115

**Taiwan**

GRUNDFOS Pumps (Taiwan) Ltd.  
7 Floor, 219 Min-Chuan Road  
Taichung, Taiwan, R.O.C.  
Phone: +886-4-2305 0868  
Telefax: +886-4-2305 0878

**Thailand**

GRUNDFOS (Thailand) Ltd.  
92 Chaloeem Phrakiat Rama 9 Road,  
Dokmai, Pravej, Bangkok 10250  
Phone: +66-2-725 8999  
Telefax: +66-2-725 8998

**Turkey**

GRUNDFOS POMPA San. ve Tic. Ltd.  
Sti.  
Gebze Organize Sanayi Bölgesi  
İhsan dede Caddesi,  
2. yol 200. Sokak No. 204  
41490 Gebze/ Kocaeli  
Phone: +90 - 262-679 7979  
Telefax: +90 - 262-679 7905  
E-mail: satis@grundfos.com

**Ukraine**

Бізнес Центр Європа  
Столичне шосе, 103  
м. Київ, 03131, Україна  
Телефон: (+38 044) 237 04 00  
Факс.: (+38 044) 237 04 01  
E-mail: ukraine@grundfos.com

**United Arab Emirates**

GRUNDFOS Gulf Distribution  
P.O. Box 16768  
Jebel Ali Free Zone  
Dubai  
Phone: +971 4 8815 166  
Telefax: +971 4 8815 136

**United Kingdom**

GRUNDFOS Pumps Ltd.  
Grovebury Road  
Leighton Buzzard/Beds. LU7 4TL  
Phone: +44-1525-850000  
Telefax: +44-1525-850011

**U.S.A.**

GRUNDFOS Pumps Corporation  
9300 Loiret Blvd.  
Lenexa, Kansas 66219  
Phone: +1-913-227-3400  
Telefax: +1-913-227-3500

**Uzbekistan**

Grundfos Tashkent, Uzbekistan The  
Representative Office of Grundfos  
Kazakhstan in Uzbekistan  
38a, Oybek street, Tashkent  
Телефон: (+998) 71 150 3290 / 71 150 3291  
Факс: (+998) 71 150 3292

Addresses Revised 15.01.2019

<b>96011045</b> 1119
----------------------

ECM: 1275144
--------------

Trademarks displayed in this material, including but not limited to Grundfos, the Grundfos logo and "be think innovate" are registered trademarks owned by The Grundfos Group. All rights reserved. © 2019 Grundfos Holding A/S, all rights reserved.